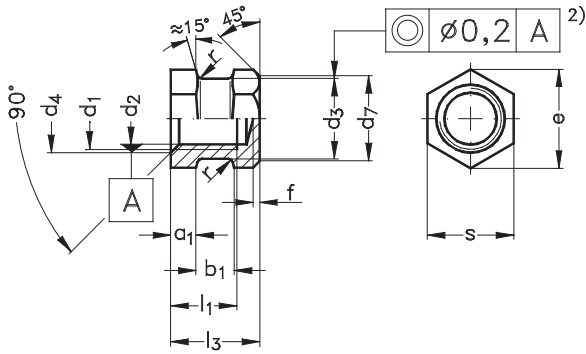


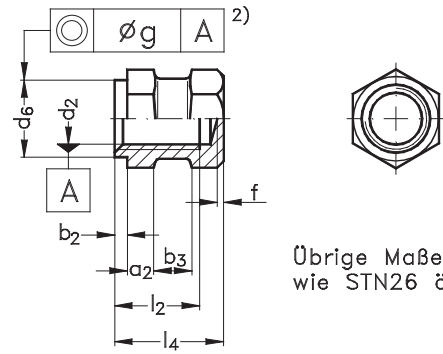
GEWINDEBUCHSEN STOLL – Werksnorm 26, ähnlich DIN 16903

geschlossen, für Kunststoff-Formteile

STN26, ähnlich Form E 6kt ohne Ansatz
 $l_1 \approx d_1$

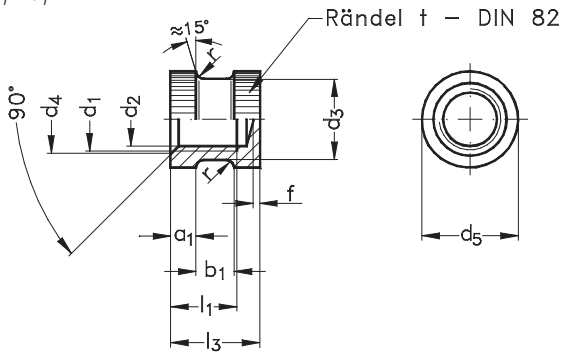


STN26, ähnlich Form G 6kt mit Ansatz
 $l_2 \approx 1,5 d_1$

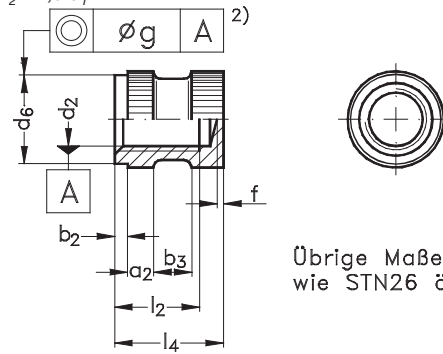


Übrige Maße und Angaben wie STN26 ähnl. Form E

STN26, ähnlich Form F rund ohne Ansatz
 $l_1 \approx d_1$



STN26, ähnlich Form H rund mit Ansatz
 $l_2 \approx 1,5 d_1$



Übrige Maße und Angaben wie STN26 ähnl. Form F

Standard-Werkstoffe:

2.0401	CuZn39Pb3	(Messing MS 58)	blank
1.0718/737	11SMnPb30/37+C	(Stahl 5 S)	blank
1.4305	X8CrNiS 18-9	(Stahl rostfrei)	blank

Andere Werkstoffe oder Oberflächen auf Anfrage

Bestellbeispiel: Gewindebuchse aus Messing STN26, ähnlich Form E-M4

Gewindebuchsen Form	F, H		E, F, G, H						E, G		
	M 2	M 2,5	M 3	(M 3,5)	M 4	M 5	M 6	M 8	M 10	M 12	
Gewinde d_1 (6H)											
a_1	1	1	1,2	1,4	1,4	1,5	1,8	2,5	3	3,5	
a_2	1	1,2	1,2	1,5	1,5	2	2,5	3,5	4	5	
b_1	1,2	1,5	1,5	1,8	2,2	2,5	3,2	3,8	4,5	5,5	
b_2	0,8	0,8	1	1	1	1	1	1	1	1	
b_3	1,5	1,6	1,8	2,2	2,5	3	3,5	4,5	6	7	
f	+0,2	0,32	0,32	0,32	0,5 ⁴⁾	0,5 ⁴⁾	0,5 ⁴⁾	0,8 ⁵⁾	0,8 ⁵⁾	0,8 ⁵⁾	
d_2	H11	1,6	2,05	2,5	2,9	3,3	4,2	5	6,8	8,5	10,3
d_3	h12	3,2	3,4	3,8	4,5	5	6,4	7,4	10,4	13	17
d_4		2,7	3	3,4	4	4,5	5,5	6,8	8,8	11	13
d_5 ¹⁾		3,5	3,8	4,2	5	5,5	7	8	-	-	-
d_6	h11	3,5	3,8	4,2	5	5,5	7	8	10	12,5	16
d_7		-	-	4,2	5,5	6	7	9	11	14	19
g		0,1	0,1	0,1	0,1	0,1	0,16	0,16	0,2	0,2	
l_1 ³⁾	h14	2,3	2,6	3	3,5	4	5	6	8	10	11
l_2 ³⁾	h14	3,5	4	4,5	5,5	6	7,5	9	12	15	17
l_3	h12	3,1	3,4	3,8	4,5	5	6	7	9,5	11,5	13,5
l_4	h12	4,3	4,8	5,3	6,5	7	8,5	10	13,5	16,5	19,5
r		0,3	0,3	0,3	0,3	0,4	0,6	0,6	0,6	0,6	0,6
t		0,5	0,5	0,5	0,5	0,5	0,5	0,6	-	-	-
s		-	-	5	5,5	6	7	9	11	14	19
e		-	-	5,8	6,35	6,9	8,1	10,4	12,7	16,2	21,9

¹⁾ d_5 = Durchmesser des Halbzeugs (vor dem Rändeln)

⁴⁾ 0,4 in Stahl 5 S und Stahl rostfrei

²⁾ Koaxialitätstoleranz nach DIN ISO 1101

⁵⁾ 0,5 in Stahl 5 S und Stahl rostfrei

³⁾ Einschraubtiefe

Maße in mm

Preise:	Auf Anfrage	Technische Lieferbedingungen:	DIN 267
Lieferung:	Ab hier, ausschließlich Verpackung		

Änderungen vorbehalten

Andere Abmessungen und Ausführungen auf Anfrage

GERHARD STOLL · PFORZHEIM

D-75117 Pforzheim, Postfach 101745 · D-75172 Pforzheim, Grünstraße 13 · ☎ (072 31) 16 80-0 · Fax (072 31) 16 80 80

www.stoll-pforzheim.de · info@stoll-pforzheim.de