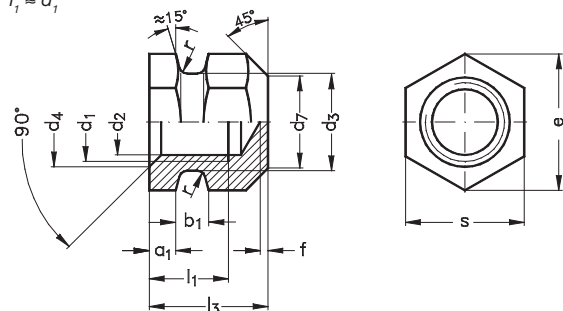


GEWINDEBUCHSEN DIN 16903 alte Ausführung

geschlossen, für Kunststoff-Formteile ähnlich Norm 1955

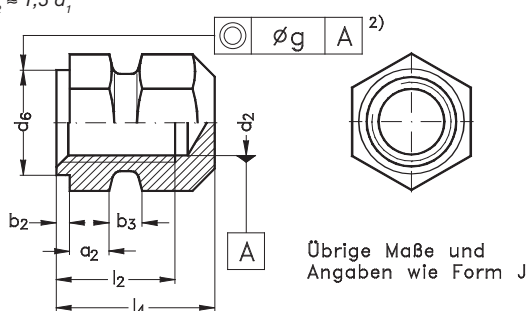
Form J 6kt ohne Ansatz

$l_1 \approx d_1$



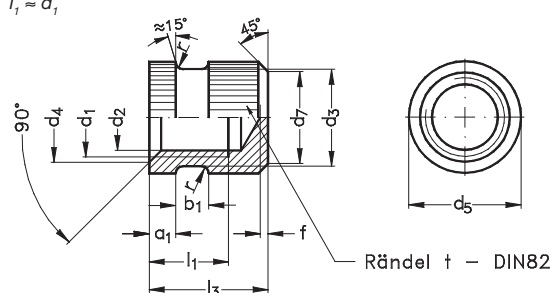
Form L 6kt mit Ansatz

$l_2 \approx 1,5 d_1$



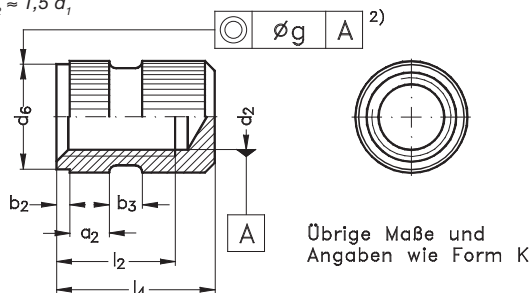
Form K rund ohne Ansatz

$l_1 \approx d_1$



Form N rund mit Ansatz

$l_2 \approx 1,5 d_1$



Standard-Werkstoffe:

2.0401	CuZn39Pb3	(Messing MS 58)	blank
1.0718/737	11SMnPb30/37+C	(Stahl 5 S)	blank
1.4305	X8CrNiS 18-9	(Stahl rostfrei)	blank

Andere Werkstoffe oder Oberflächen auf Anfrage

Bestellbeispiel: Gewindebuchse DIN 16903 aus Messing K-M 4

Gewindebuchsen Form	K, N				J, K, L, N			J, L		
	M 2	M 2,5	M 3	(M 3,5)	M 4	M 5	M 6	M 8	M 10	M 12
Gewinde d_1 (6H)										
a_1	1	1,2	1,4	1,5	1,5	1,8	2	2,8	3,5	4
a_2	1,2	1,5	1,6	2	2	2,5	3	4,2	5,5	6,5
b_1	1,2	1,2	1,2	1,5	1,8	2	2,5	3	3,5	4
b_2	0,8	0,8	1	1	1	1	1	1	1	1
b_3	1,2	1,2	1,2	1,5	1,8	2	2,5	3	3,5	4
d_2 H11	1,6	2,05	2,5	2,9	3,3	4,2	5	6,8	8,5	10,3
d_3 h12	3,2	3,4	3,8	4,5	5	6,4	7,4	10	13	17
d_4	2,7	3	3,4	4	4,5	5,5	6,8	8,8	11	13
d_5 ¹⁾	3,5	3,8	4,2	5	5,5	7	8	-	-	-
d_6 h11	3,5	3,8	4,2	5	5,5	7	8	10	12,5	16
d_7	3,0	3,4	3,8	4,5	5	6	7	9	12	15
f	0,4	0,4	0,5	0,5	0,5	0,5	0,5	0,8	0,8	1
l_1 h14	2,3	2,6	3	3,5	4	5	6	8	10	12
l_2 h14	3,5	4	4,5	5,5	6	7,5	9	12	15	18
l_3 h12	3,8	4,2	4,8	5,5	6,5	7,6	9	12	14,2	17
l_4 h12	5,0	5,6	6,3	7,5	8,5	10,2	12	16	19,2	23
s	-	-	-	-	6	7	9	11	14	19
e	-	-	-	-	6,9	8,1	10,4	12,7	16,2	21,9
g	0,1	0,1	0,1	0,1	0,1	0,1	0,16	0,16	0,2	0,2
r	0,3	0,3	0,3	0,3	0,4	0,6	0,6	0,6	0,6	0,6
t	0,5	0,5	0,5	0,5	0,5	0,5	0,6	-	-	-

¹⁾ d_5 = Durchmesser des Halbzeugs (vor dem Rändel)

²⁾ Koaxialitätstoleranz nach DIN ISO 1101

Maße in mm

Preise:	Auf Anfrage	Bei den Gewindebuchsen Form „J“, „K“, „L“ und „N“ handelt es sich um eine alte DIN-Norm.
Lieferung:	Ab hier, ausschließlich Verpackung	Diese Teile werden nur noch auftragsbezogen gefertigt und nicht mehr am Lager gehalten.

Änderungen vorbehalten

Andere Abmessungen und Ausführungen auf Anfrage

GERHARD STOLL · PFORZHEIM

D-75117 Pforzheim, Postfach 101745 · D-75172 Pforzheim, Grünstraße 13 · ☎ (07231) 1680-0 · Fax (07231) 168080

www.stoll-pforzheim.de · info@stoll-pforzheim.de