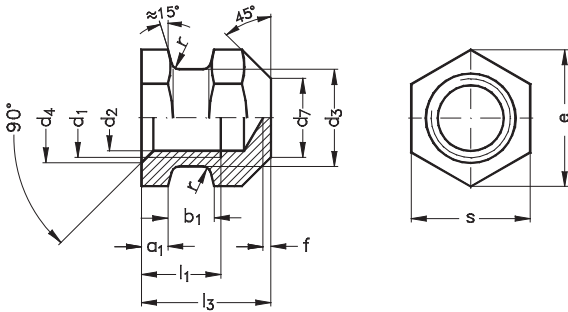


# GEWINDEBUCHSEN DIN 16903 Norm 1974

geschlossen, für Kunststoff-Formteile

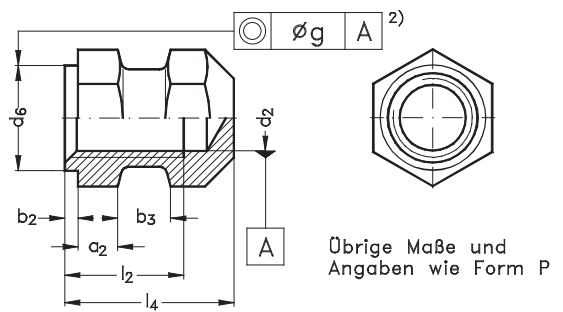
## Form P 6kt ohne Ansatz

$l_1 \approx d_1$



## Form R 6kt mit Ansatz

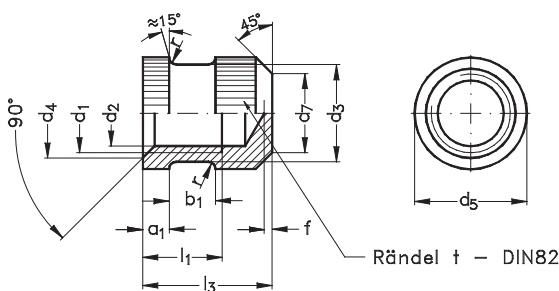
$l_2 \approx 1,5 d_1$



Übrige Maße und Angaben wie Form P

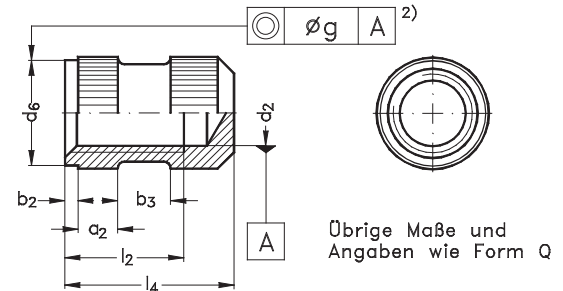
## Form Q rund ohne Ansatz

$l_1 \approx d_1$



## Form S rund mit Ansatz

$l_2 \approx 1,5 d_1$



Übrige Maße und Angaben wie Form Q

**Standard-Werkstoffe:**

2.0401	CuZn39Pb3	(Messing MS 58)	blank
1.0718/737	11SMnPb30/37+C	(Stahl 5 S)	blank
1.4305	X8CrNiS 18-9	(Stahl rostfrei)	blank

Andere Werkstoffe oder Oberflächen auf Anfrage

**Bestellbeispiel:** Gewindebuchse DIN 16903 aus Messing R-M 5

Gewindebuchsen Form	Q, S		P, Q, R, S					P, R		
	M 2	M 2,5	M 3	(M 3,5)	M 4	M 5	M 6	M 8	M 10	M 12
$a_1$	1	1,2	1,4	1,5	1,5	1,8	2	2,8	3,5	4
$a_2$	1,2	1,5	1,6	2	2	2,5	3	4	5	5
$b_1$	1,2	1,5	1,8	1,8	2,5	3	3,5	4,5	5	6
$b_2$	0,8	0,8	1	1	1	1	1	1	1	1
$b_3$	1,6	1,6	1,8	2	2,8	3,5	4	5,5	6	7
$d_2$ H11	1,6	2,05	2,5	2,9	3,3	4,2	5	6,8	8,5	10,3
$d_3$ h12	3,2	3,4	3,8	4,5	5	6,4	7,4	10,4	13	17
$d_4$	2,7	3	3,4	4	4,5	5,5	6,8	8,8	11	13
$d_5^{1)}$	3,5	3,8	4,2	5	5,5	7	8	-	-	-
$d_6$ h11	3,5	3,8	4,2	5	5,5	7	8	10	12,5	16
$d_7$	2,5	2,5	2,8	3,5	4	5	6	7	10	12
$f$ +0,2	0,4	0,4	0,5	0,5	0,5	0,5	0,5	0,8	0,8	1
$g$	0,1	0,1	0,1	0,1	0,1	0,1	0,16	0,16	0,2	0,2
$l_1$ h14	2,3	2,6	3	3,5	4	5	6	8	10	12
$l_2$ h14	3,5	4	4,5	5,5	6	7,5	9	12	15	18
$l_3$ h12	4	4,6	5,5	6	7	8,3	9,8	12,6	15	17,8
$l_4$ h12	5,2	6	7	8	9	10,8	12,8	16,6	20	23,8
$r$ ≈	0,3	0,3	0,3	0,3	0,4	0,6	0,6	0,6	0,6	0,6
$t$ ≈	0,5	0,5	0,5	0,5	0,5	0,5	0,6	-	-	-
$s$	-	-	5	5,5	6	7	9	11	14	19
$e$ ≈	-	-	5,8	6,35	6,9	8,1	10,4	12,7	16,2	21,9

<sup>1)</sup>  $d_5$  = Durchmesser des Halbzeugs (vor dem Rändeln)

<sup>2)</sup> Koaxialitätstoleranz nach DIN ISO 1101

Maße in mm

<b>Preise:</b>	Auf Anfrage	<b>Technische Lieferbedingungen:</b>	DIN 267
<b>Lieferung:</b>	Ab hier, ausschließlich Verpackung		

Änderungen vorbehalten

Andere Abmessungen und Ausführungen auf Anfrage

# GERHARD STOLL · PFORZHEIM

D-75117 Pforzheim, Postfach 101745 · D-75172 Pforzheim, Grünstraße 13 · ☎ (07231) 1680-0 · Fax (07231) 168080

www.stoll-pforzheim.de · info@stoll-pforzheim.de