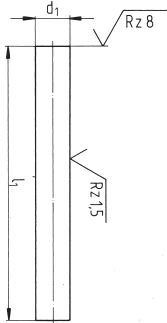


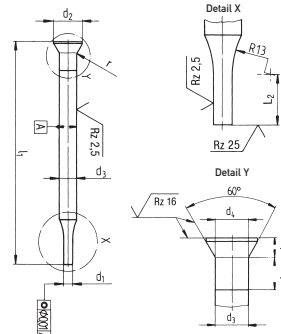
# SCHNEIDSTEMPEL DIN 9861

## Form B



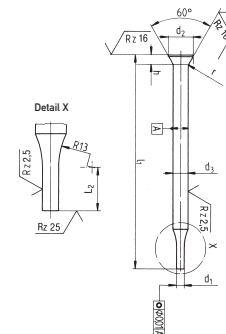
Gehärtet, angelassen und feinstgeschliffen

## Form CA



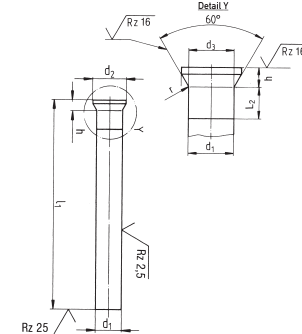
Gehärtet, angelassen, Schaft feinstgeschliffen. Kopf warm angestaucht und gegläht. Mit zulässiger Verdickung unter dem Kopf ( $d_3$ ) nach DIN 9861 Teil 2. Schneidstempel aus HWS sind anlassbeständig bis 520° C.

## Form C



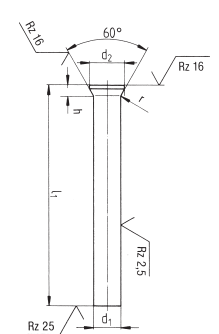
Gehärtet, angelassen und allseitig feinstgeschliffen. Kopf warm angestaucht und gegläht. Gegenüber der Form CA feinstgeschliffen mit  $d_3$  h6 bis Kopf. Schneidstempel aus HWS sind anlassbeständig bis 520° C.

## Form DA



Gehärtet, angelassen, Schaft feinstgeschliffen. Kopf warm angestaucht und gegläht. Nach DIN 9861 DA mit zulässiger Verdickung unter dem Kopf ( $d_3$  in Skizze). Schneidstempel aus HWS sind anlassbeständig bis 520° C.

## Form D



Gehärtet, angelassen und allseitig feinstgeschliffen. Kopf warm angestaucht und gegläht. Gegenüber der Form DA feinstgeschliffen mit  $d_3$  h6 bis Kopf. Schneidstempel aus HWS sind anlassbeständig bis 520° C.

**Werkstoff:**

- WS = Legierter Kaltarbeitsstahl der Stahlsorte 1.2067 oder ähnlich
- HWS = chromlegierter Kaltarbeitsstahl
- HSS = Hochleistungsschnellstahl
- Vanadis 23 = pulvermetallurgisch hergestellter Hochleistungsschnellstahl

**Härte:**

- Schaft: WS und HWS: HRC 62 ±2
- HSS und Vanadis 23: HRC 64 ±2
- Kopf: WS: HRC 45 ±5
- HWS, HSS und Vanadis 23: HRC 50 ±5

**Bestellbeispiel:**

Für Schneidstempel Form C  
 Schneid-Ø  $d_1 = 1,7$  mm, Schaft-Ø  $d_3 = 2,0$  mm  
 und Gesamtlänge 80 mm aus chromlegiertem Kaltarbeitsstahl (HWS):  
**Schneidstempel DIN 9861 C-HWS**  
 1,7 x 2,0 x 80

$d_1$ h6	$d_2$	$d_3$	WS	HWS		HSS		Vanadis 23
			CA	CA	C	CA	C	C
0,5 - 0,9	3	2	Preise auf Anfrage		7,55		8,56	Preise auf Anfrage
1 - 1,5	3	2		6,65		8,01		
1,6 - 2,2	4,5	3		7,55		8,56		
2,3 - 2,9	4,5	3		6,65		8,01		
			DA		D	B	DA	D
Preise auf Anfrage								
0,5 - 0,95								
1 - 1,4								
1,5 - 1,9								
2 - 2,4								
2,1 - 2,4								
2,5 - 2,6								
2,7 - 2,9								
3 - 3,3								
3,1 - 3,3								
3,4 - 3,5								
3,6 - 3,9								
4 - 4,1								
4,1 - 4,2								
4,3 - 4,4								
4,5 - 4,6								
4,7 - 4,9								
5 - 5,1								
5,1 - 5,2								
5,3 - 5,4								
5,5 - 5,6								
6 - 6,1								
6,1 - 6,4								
6,5 - 7								
6,5 - 7								
7,1 - 7,9								
7,5 - 8								
8 - 8,1								
8,1 - 9								
8,5 - 9								
9,1 - 9,9								
9,5 - 10								
10,1 - 10,9								
10,5 - 11								
11,1 - 11,9								
11,5 - 12								
12,1 - 12,9								
12,5 - 13								
13,5 - 14								
14,5 - 15								
15,5 - 16								
16,5 - 17								
17,5 - 18								
18,5 - 19								
19,5 - 20								

Preise gelten für Vorzugslänge 71 mm  
 Längenzuschläge: 80 mm + 10 %  
 90 mm + 25 % (auslaufende Länge)  
 100 mm + 40 %  
 Zwischenlängen und Zwischendurchmesser auf Anfrage

<b>Preise:</b>	EUR/Stück + MwSt	
<b>Mengenrabatte:</b>	Ab 100 Stück je Abmessung = 5 %	Bei Abnahme sortiert ab 500 Stück = 5 %
	Ab 200 Stück je Abmessung = 10 %	ab 1000 Stück = 10 %
	Ab 500 Stück je Abmessung = 15 %	
	Ab 1000 Stück je Abmessung = 20 %	
<b>Mindermengenzuschlag:</b>	Von 1-9 Stück je Abmessung + 30 %	
<b>Lieferung:</b>	Ab Werk, ausschließlich Verpackung	
		<b>Mindestauftragswert EUR 100,-</b>